



Емкости для с/х опрыскивателей и коммунальной техники

Техническое описание

По вопросам продаж и поддержки обращайтесь:

Архангельск(8182)63-90-72	Иваново (4932)77-34-06	Магнитогорск (3519)55-03-13	Пермь (342)205-81-47	Сургут (3462)77-98-35
Астана +7(7172)727-132	Ижевск (3412)26-03-58	Москва (495)268-04-70	Ростов-на-Дону(863)308-18-15	Тверь (4822)63-31-35
Астрахань (8512)99-46-04	Казань (843)206-01-48	Мурманск (8152)59-64-93	Рязань (4912)46-61-64	Томск (3822)98-41-53
Барнаул (3852)73-04-60	Калининград(4012)72-03-81	НабережныеЧелны(8552)20-53-41	Самара (846)206-03-16	Тула (4872)74-02-29
Белгород (4722)40-23-64	Калуга (4842)92-23-67	НижнийНовгород(831)429-08-12	Санкт-Петербург(812)309-46-40	Тюмень (3452)66-21-18
Брянск (4832)59-03-52	Кемерово (3842)65-04-62	Новокузнецк (3843)20-46-81	Саратов (845)249-38-78	Ульяновск(8422)24-23-59
Владивосток(423)249-28-31	Киров (8332)68-02-04	Новосибирск (383)227-86-73	Севастополь (8692)22-31-93	Уфа (347)229-48-12
Волгоград (844)278-03-48	Краснодар (861)203-40-90	Омск (3812)21-46-40	Симферополь(3652)67-13-56	Хабаровск(4212)92-98-04
Вологда (8172)26-41-59	Красноярск(391)204-63-61	Орел (4862)44-53-42	Смоленск (4812)29-41-54	Челябинск(351)202-03-61
Воронеж (473)204-51-73	Курск (4712)77-13-04	Оренбург (3532)37-68-04	Сочи (862)225-72-31	Череповец(8202)49-02-64
Екатеринбург(343)384-55-89	Липецк (4742)52-20-81	Пенза (8412)22-31-16	Ставрополь (8652)20-65-13	Ярославль(4852)69-52-93

Емкости для с/х опрыскивателей и коммунальной техники

Данные резервуары и промывочные емкости используются для комплектации:

- навесных штанговых и вентиляторных опрыскивателей;
- прицепных штанговых и вентиляторных опрыскивателей;
- мобильных опрыскивателей для парников.

Емкости в составе опрыскивателей различных конструкций успешно прошли длительные испытания в процессе эксплуатации на полях. Емкость 120ЕК в основном предназначена для мобильных опрыскивателей, но может использоваться и для других целей, например, в качестве промывочного бака для навесных или прицепных опрыскивателей.

Емкости ОНР610КЗ, 600ЕК, ОНРП800КЗ, 800ЕК используются в качестве расходных баков для навесных опрыскивателей. ОНР 610КЗ и ОНРП800КЗ комплектуются бачком-рукомоёмником объемом 10 л.

Емкости 2000ВФКЗ, 2000НФКЗ, МН2000ФКЗ, 2500ВФКЗ, ОПЛ_3000 и ОПЛ_4000 используются для прицепных штанговых опрыскивателей. Емкости 2000ВФКЗТ и МН2000ВФКЗТ устанавливаются на прицепные вентиляторные опрыскиватели. Особенность этих емкостей в том, что для обеспечения прохода через бак карданного вала привода вентилятора, внутри емкости по ее длине установлена труба Дн160.

Емкость Р2500ФКЗ предназначена как для стационарного использования, так и для установки на автотранспортную и коммунальную технику. Эксплуатировать эту емкость рекомендуется в охватывающем каркасе.

Емкость МП3000ФКЗ_2П100/110** предназначена для перевозки различных жидкостей, применяется в качестве резервуаров для заправки с/х опрыскивателей и резервуаров дорожно-коммунальной техники. Емкость можно эксплуатировать только в охватывающем каркасе. В

нижних углах изделие оборудовано сливными патрубками Ø100мм, которые позволяют сообщить между собой соседние емкости с помощью резиновых манжет.

Емкость ПБР300К предназначена для установки на прицепной опрыскиватель, укомплектованный емкостью 2500ВФКЗ, и выполняет функцию промывочного бака. Промывочный бак необходим для очистки расходной емкости и арматуры от остатков удобрений или ядохимикатов. ПБР300К имеет встроенный бачок-рукомоёмник объемом 20 л.

Емкость БПС330ФК2 применяется в протравливателях семян для равномерного перемешивания протравливающей жидкости с семенами. Имеет дно с уклоном для обеспечения полного слива. К баку прилагается крышка диаметром 410 мм с дыхательным клапаном и фланцем.

Комплект емкостей Z3700 предназначен для использования в прицепных опрыскивателях на 3500 л, состоит из основной емкости с откидной крышкой (Z3500ФКЗ), промывочного бака (Z350К), бака-рукомоёмника (Z15К) и капота (Zкапот). Каждую входящую в комплект емкость можно приобрести отдельно. На емкости Z3500ФКЗ предусмотрена ниша для миксера М35.

Миксер М35 предназначен для предварительного разбавления концентрата удобрений или ядохимикатов водой и последующей перекачки смеси в расходный бак для окончательного приготовления рабочей жидкости. Миксер состоит из емкости на 35 л., комплектующих и металлической рамы для установки на опрыскиватель.

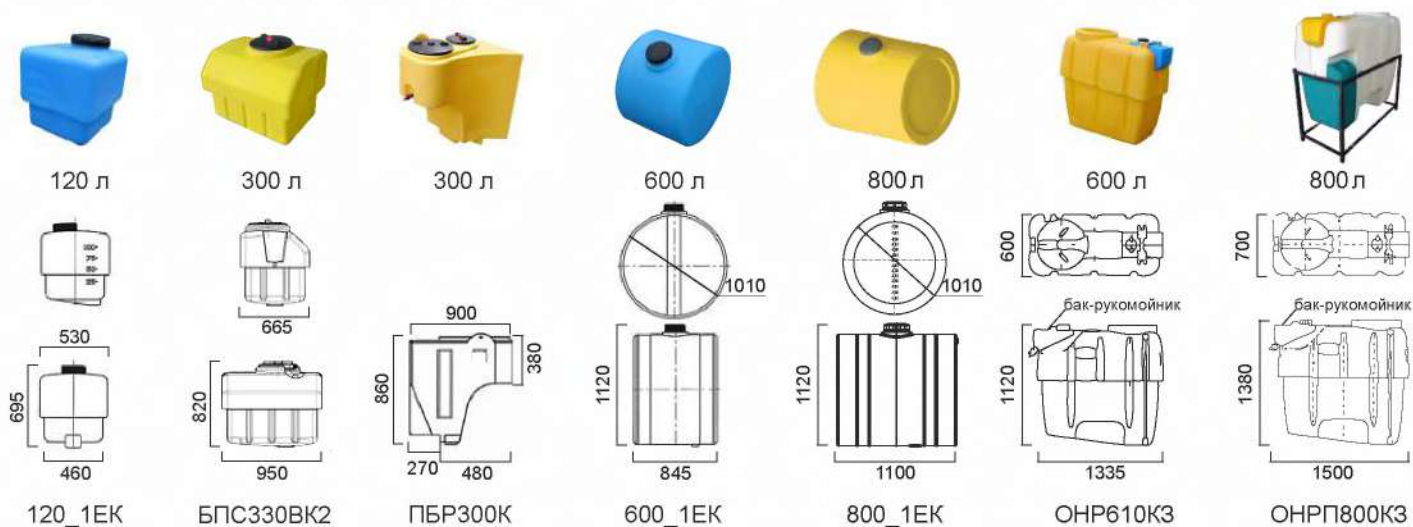
Все изделия можно доукомплектовать фильтрами заливной горловины, уровнемерами, шаровыми кранами, блоками клапанов и другой арматурой, необходимой для производства опрыскивателя.

Конструкции баков защищены Патентом РФ.

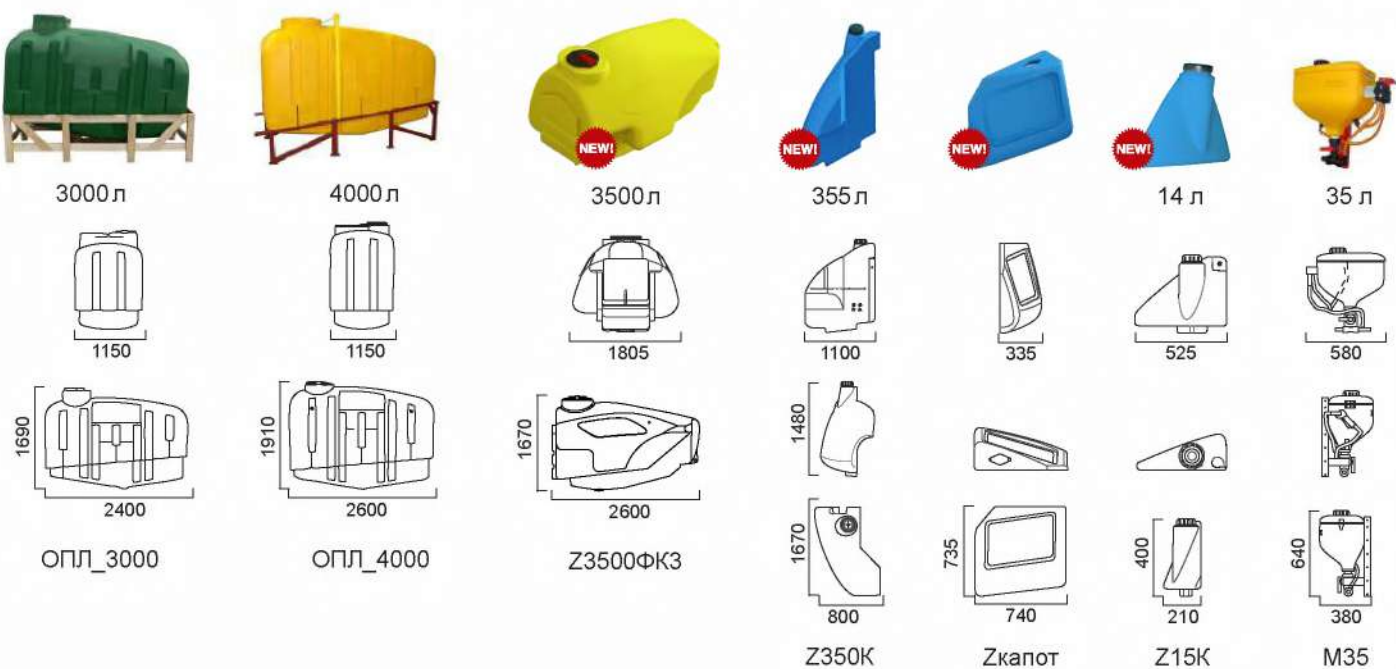
ПРИМЕРЫ ИСПОЛЬЗОВАНИЯ



Емкости для с/х опрыскивателей и коммунальной техники



КОМПЛЕКТ ЕМКостей Z3700 ДЛЯ ОПРЫСКИВАТЕЛЕЙ





По вопросам продаж и поддержки обращайтесь:

Архангельск(8182)63-90-72	Иваново (4932)77-34-06	Магнитогорск (3519)55-03-13	Пермь (342)205-81-47	Сургут (3462)77-98-35
Астана +7(7172)727-132	Ижевск (3412)26-03-58	Москва (495)268-04-70	Ростов-на-Дону(863)308-18-15	Тверь (4822)63-31-35
Астрахань (8512)99-46-04	Казань (843)206-01-48	Мурманск (8152)59-64-93	Рязань (4912)46-61-64	Томск (3822)98-41-53
Барнаул (3852)73-04-60	Калининград(4012)72-03-81	НабережныеЧелны(8552)20-53-41	Самара (846)206-03-16	Тула (4872)74-02-29
Белгород (4722)40-23-64	Калуга (4842)92-23-67	НижнийНовгород(831)429-08-12	Санкт-Петербург(812)309-46-40	Тюмень (3452)66-21-18
Брянск (4832)59-03-52	Кемерово (3842)65-04-62	Новокузнецк (3843)20-46-81	Саратов (845)249-38-78	Ульяновск(8422)24-23-59
Владивосток(423)249-28-31	Киров (8332)68-02-04	Новосибирск (383)227-86-73	Севастополь (8692)22-31-93	Уфа (347)229-48-12
Волгоград (844)278-03-48	Краснодар (861)203-40-90	Омск (3812)21-46-40	Симферополь(3652)67-13-56	Хабаровск(4212)92-98-04
Вологда (8172)26-41-59	Красноярск(391)204-63-61	Орел (4862)44-53-42	Смоленск (4812)29-41-54	Челябинск(351)202-03-61
Воронеж (473)204-51-73	Курск (4712)77-13-04	Оренбург (3532)37-68-04	Сочи (862)225-72-31	Череповец(8202)49-02-64
Екатеринбург(343)384-55-89	Липецк (4742)52-20-81	Пенза (8412)22-31-16	Ставрополь (8652)20-65-13	Ярославль(4852)69-52-93