



## Бункеры

### Техническое описание

По вопросам продаж и поддержки обращайтесь:

Архангельск(8182)63-90-72	Иваново (4932)77-34-06	Магнитогорск (3519)55-03-13	Пермь (342)205-81-47	Сургут (3462)77-98-35
Астана +7(7172)727-132	Ижевск (3412)26-03-58	Москва (495)268-04-70	Ростов-на-Дону(863)308-18-15	Тверь (4822)63-31-35
Астрахань (8512)99-46-04	Казань (843)206-01-48	Мурманск (8152)59-64-93	Рязань (4912)46-61-64	Томск (3822)98-41-53
Барнаул (3852)73-04-60	Калининград(4012)72-03-81	НабережныеЧелны(8552)20-53-41	Самара (846)206-03-16	Тула (4872)74-02-29
Белгород (4722)40-23-64	Калуга (4842)92-23-67	НижнийНовгород(831)429-08-12	Санкт-Петербург(812)309-46-40	Тюмень (3452)66-21-18
Брянск (4832)59-03-52	Кемерово (3842)65-04-62	Новокузнецк (3843)20-46-81	Саратов (845)249-38-78	Ульяновск(8422)24-23-59
Владивосток(423)249-28-31	Киров (8332)68-02-04	Новосибирск (383)227-86-73	Севастополь (8692)22-31-93	Уфа (347)229-48-12
Волгоград (844)278-03-48	Краснодар (861)203-40-90	Омск (3812)21-46-40	Симферополь(3652)67-13-56	Хабаровск(4212)92-98-04
Вологда (8172)26-41-59	Красноярск(391)204-63-61	Орел (4862)44-53-42	Смоленск (4812)29-41-54	Челябинск(351)202-03-61
Воронеж (473)204-51-73	Курск (4712)77-13-04	Оренбург (3532)37-68-04	Сочи (862)225-72-31	Череповец(8202)49-02-64
Екатеринбург(343)384-55-89	Липецк (4742)52-20-81	Пенза (8412)22-31-16	Ставрополь (8652)20-65-13	Ярославль(4852)69-52-93

# Бункеры

Бункеры (реакторы) предназначены для приготовления различных смесей и для хранения жидких или сыпучих веществ.

Конструкция бункера состоит из металлической обрешетки и помещенного в нее полиэтиленового бесшовного резервуара с нижним сливом или шибер-заслонкой.

Материал резервуара бункера позволяет использовать его как в контакте с различными пищевыми продуктами и водой, так и для прочих веществ, в том числе агрессивных с плотностью не выше 1,2 г/см<sup>3</sup>.

Бункеры Б1400МФК2С2, SB15\_3Б1ФК2С160М и Б5000\_М2ВФК2 предназначены только для стационарного

использования, а КМГ1100МШК и КСМГ1100МК2С2 могут перемещаться в заполненном состоянии с помощью вилочного автопогрузчика с захватом за нижнюю часть.

В зависимости от типа бункера, в его нижней части для обеспечения разгрузки устанавливается:

- шибер-заслонка диаметром 100 мм для сыпучих веществ;
- поворотная заслонка диаметром 160 мм для вязких веществ;
- сливной кран с проходным сечением от 1 до 2 дюймов для жидкостей.



1400 л



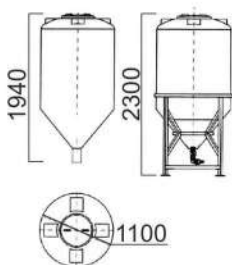
5000 л



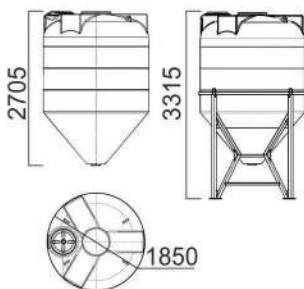
11500 л



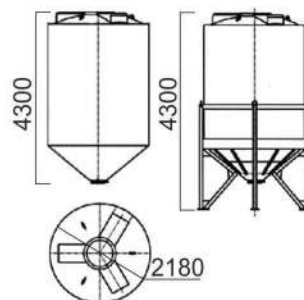
Слив на 160 мм



Б1400МФК2С2



Б5000\_М2ВФК2



SB15\_3Б1ФК2С160М



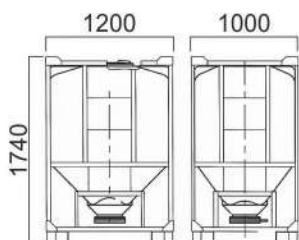
Слив на 2"



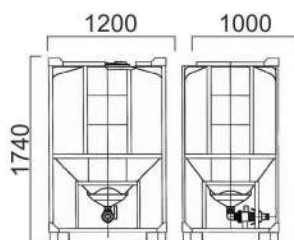
1100 л



1100 л



КМГ1100МШК



КСМГ1100МК2С2



КМГ1100МШК



По вопросам продаж и поддержки обращайтесь:

Архангельск(8182)63-90-72	Иваново (4932)77-34-06	Магнитогорск (3519)55-03-13	Пермь (342)205-81-47	Сургут (3462)77-98-35
Астана +7(7172)727-132	Ижевск (3412)26-03-58	Москва (495)268-04-70	Ростов-на-Дону(863)308-18-15	Тверь (4822)63-31-35
Астрахань (8512)99-46-04	Казань (843)206-01-48	Мурманск (8152)59-64-93	Рязань (4912)46-61-64	Томск (3822)98-41-53
Барнаул (3852)73-04-60	Калининград(4012)72-03-81	НабережныеЧелны(8552)20-53-41	Самара (846)206-03-16	Тула (4872)74-02-29
Белгород (4722)40-23-64	Калуга (4842)92-23-67	НижнийНовгород(831)429-08-12	Санкт-Петербург(812)309-46-40	Тюмень (3452)66-21-18
Брянск (4832)59-03-52	Кемерово (3842)65-04-62	Новокузнецк (3843)20-46-81	Саратов (845)249-38-78	Ульяновск(8422)24-23-59
Владивосток(423)249-28-31	Киров (8332)68-02-04	Новосибирск (383)227-86-73	Севастополь (8692)22-31-93	Уфа (347)229-48-12
Волгоград (844)278-03-48	Краснодар (861)203-40-90	Омск (3812)21-46-40	Симферополь(3652)67-13-56	Хабаровск(4212)92-98-04
Вологда (8172)26-41-59	Красноярск(391)204-63-61	Орел (4862)44-53-42	Смоленск (4812)29-41-54	Челябинск(351)202-03-61
Воронеж (473)204-51-73	Курск (4712)77-13-04	Оренбург (3532)37-68-04	Сочи (862)225-72-31	Череповец(8202)49-02-64
Екатеринбург(343)384-55-89	Липецк (4742)52-20-81	Пенза (8412)22-31-16	Ставрополь (8652)20-65-13	Ярославль(4852)69-52-93